

Die **AMS460** ist eine vielseitige mobile Strahlenschutzwand mit einer höhenverstellbaren Sichtscheibe, die einen guten Kompromis zwischen Schutz, Sichtbarkeit und Zugang bietet.

Merkmale

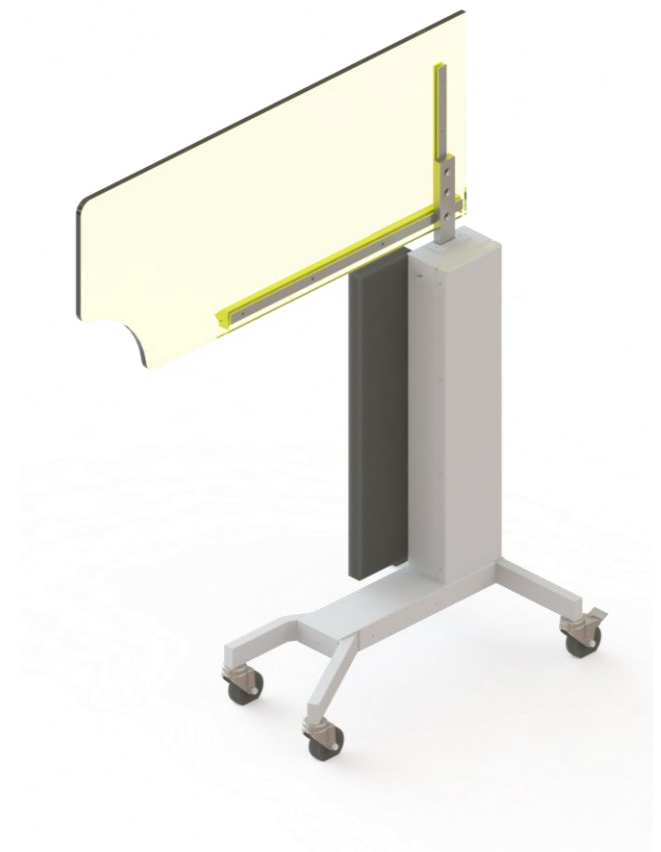
- ✓ Acrylglasscheibe höhenverstellbar (145cm - 170cm)
- ✓ Leichtgängige, antistatische Rollen mit Bremsen
- ✓ Stabiler, kippsicherer Sockel
- ✓ Langlebige Pulverbeschichtung (RAL7035)

Strahlenschutz

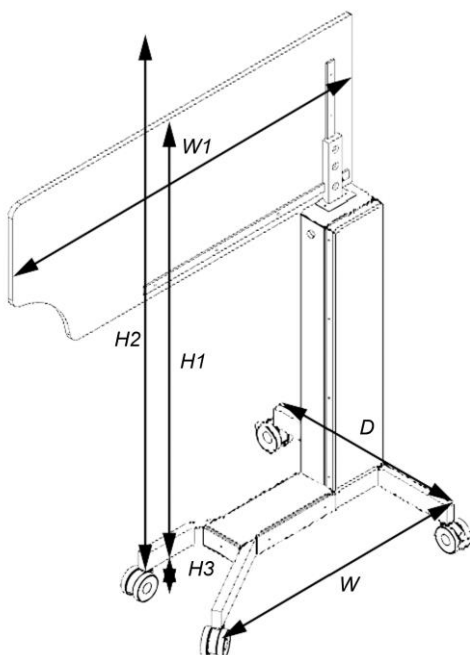
- ✓ Scheibe (Acrylic-Blei - 0,5mm Pb Blei eq.)
- ✓ Gestellvorhang (Schutz - 0,5mm Pb Blei eq.)

Lieferungsdaten

- ✓ Versand in einer Holzkiste
- ✓ Netto Gewicht 80 kg
- ✓ Gesamtgewicht 95 kg
- ✓ Kistengröße 132 x 66 x 41 cm



Abmessungen



Minimum Höhe (H1)	1450 mm
Maximum Höhe (H2)	1700 mm
Gestellbreite (W)	740 mm
Gestelltiefe (D)	600 mm
Höhe über Boden (H3)	80 mm
Acrylscheibenbreite (W1)	1165 mm